

**EXERCICE N°1 :**

1/- On donne la liste des ions suivants :



- Compléter le tableau:

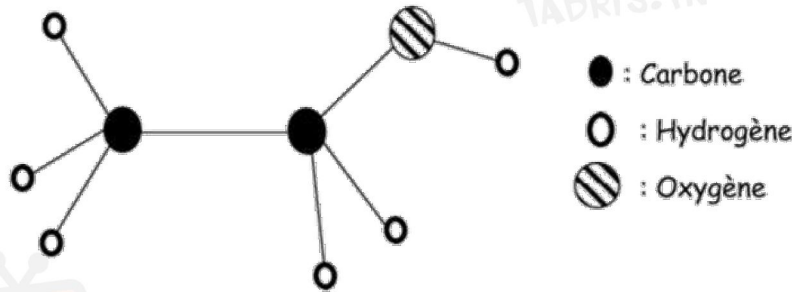
	Ions simples	Ions polyatomiques
Cations	.....	.....
anions	.....	.....

2/- Calculer la charge électrique de l'ion phosphate  $PO_4^{3-}$  . On donne :  $e = 1,6.10^{-19}C$ .

A<sub>2</sub> (1pt)

**EXERCICE N° 2 :**

On représente la molécule d'éthanol (alcool) par le modèle suivant :



1/S'agit-il d'un modèle compact ou éclaté ?

A<sub>1</sub> (0,5pt)

2/ a- Donner la formule de cette molécule.

A<sub>2</sub> (1pt)

b-En déduire son atomicité.

A<sub>1</sub> (0,5pt)

c- S'agit-il d'un corps pur simple ou composé. Justifier.

A<sub>2</sub> (1pt)

3/

a- Définir la masse molaire moléculaire.

A<sub>1</sub> (0,5pt)

b- Calculer la masse molaire de la molécule d'éthanol.

A<sub>2</sub> (1pt)

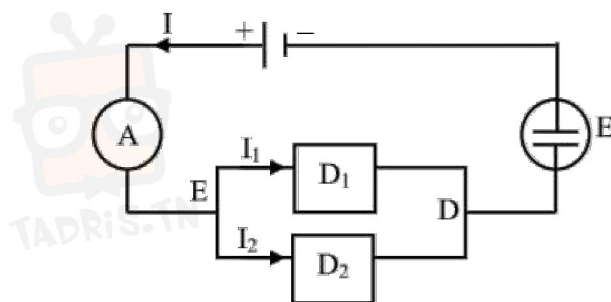
On donne en  $\text{g}\cdot\text{mol}^{-1}$  :  $M(\text{C})= 12$  ;  $M(\text{H})= 1$  et  $M(\text{O}) = 16$

c- Déterminer le nombre de moles de molécules que renferme 4,6g d'éthanol.

A<sub>2</sub> (1pt)

**EXERCICE 1 : (5,5 points)**

On considère le circuit suivant :



1/ Enoncer la loi des nœuds.

A<sub>1</sub> (1pt)

2/ a- Etablir une relation entre  $I$ ,  $I_1$  et  $I_2$ .

A<sub>2</sub> (0,5pt)

b- Sachant que:  $I = 0,45\text{A}$  et  $I_1=2I_2$ . Trouver les valeurs de  $I_1$  et  $I_2$ .

C (1,5pts)

3/ Calculer la quantité d'électricité  $Q$  fournie par le générateur pendant  
La durée  $\Delta t = 2$  min.

A<sub>2</sub> (1pt)

4/ L'ampèremètre possède les calibres : 10mA, 100 mA, 500mA et 1 A. Son cadran  
Comporte 100 divisions.

a- Quel est le calibre le mieux adapté.

A<sub>1</sub> (0,5pt)

b- Devant quelle graduation se place l'aiguille dans ce cas ?

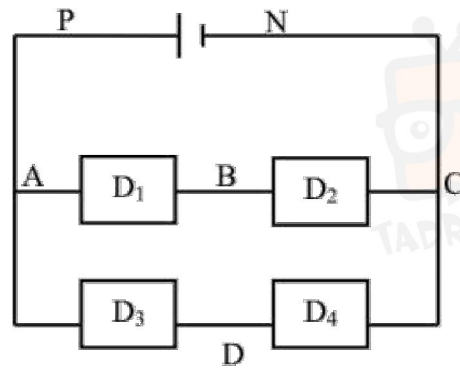
A<sub>2</sub> (1pt)



في دارك... انتهم على قراية اصغارك

**EXERCICE N°2 : (6,5 points)**

On considère le circuit suivant :



On donne :  $U_{PN}=8V$  ;  $U_{AB}=3,2 V$  ;  $U_{DC}=4,5V$ .

1/ Enoncer la loi des mailles.

A<sub>1</sub> (1pt)

2/ représenter par des flèches les tensions  $U_{PN}$  ;  $U_{AB}$  ;  $U_{BC}$  ;  $U_{AD}$  et  $U_{DC}$

B (1,25pts)

3/ a- La tension aux bornes du dipôle  $D_4$  est mesurée à l'aide d'un voltmètre qui comporte Les calibres : 1V ; 3V et 10 V.

Lequel de ces calibres qui convient pour cette mesure ?

A<sub>1</sub> (0,75pt)

b- Brancher le voltmètre sur le circuit précédent et indiquer ses bornes.

A<sub>1</sub> (0,5pt)

4/ Déterminer en utilisant la loi des mailles les tensions  $U_{BC}$  et  $U_{AD}$ .

A<sub>2</sub> (2pts)

5/ On relie B et D par un fil conducteur. La tension aux bornes de chaque dipôle change t-elle ? Justifier la réponse.

C (1pt)



في دارك... إتهنوخ علمو قرابتة إصغارك

